

# YMOBM-QA-HBSP

IP66 Passiver Hallen Infrarot Präsenzmelder  
(spot) und Lichtsensor für Deckenaufbau (PIR)

Versorgungsspannung: 220-240 Vac 50Hz **CASAMBI**



BITTE LESEN SIE DIESE ANLEITUNG VOR DER INSTALLATION DES PRODUKTES.

Dieser oberflächenmontierte Präsenzmelder kann direkt an die Decke montiert werden oder auf eine Reihe von verschiedenen Montageboxen. Konfigurierbar über die kostenlose Casambi APP auf Google Play oder Apple APP Store.



## INSTALLATION

Montage, Anschluss, Inbetriebnahme und Einstellungen des Gerätes dürfen nur durch befähigte Personen durchgeführt werden. Im Zweifel konsultieren Sie einen qualifizierten Elektroinstallateur-Meister.

Der Präsenzmelder wird wie in Zeichnung 2 dargestellt an die Stromversorgung angeschlossen:

L - Phase. N - Neutral.

Bohren Sie die entsprechenden Löcher in die Montageplatte, um die Platte an der Decke oder zu befestigen. Führen Sie die Kabel durch das entsprechende (seitliche oder hintere) Eingangsloch. Schrauben Sie die hintere Montageplatte über die Befestigungslöcher an die Decke oder den hinteren Kasten. Verdrahten Sie die Kabel mit der Klemme des Sensorkopfblocks. Schieben Sie den Sensorkopf auf die Montageplatte und richten Sie die Seitenclips an den Schlitz an den Sensorköpfen aus.

## BETRIEB

Funktionsüberprüfung:

Schalten Sie die Versorgung ein und nach 20 Sekunden, wenn der Sensor die Bewegung einer Person innerhalb seiner Erkennungszone erkannt hat, leuchtet die integrierte rote LED 4 Sekunden lang.

Danach leuchtet die integrierte rote LED jedes Mal, wenn eine Bewegung erkannt wird, 4 Sekunden lang.

Die Steuerung verfügt außerdem über eine einstellbare Zeitüberschreitungsteuerung (Zeitverzögerung) und eine Tageslichtschwellensteuerung, die von der Casambi APP konfiguriert werden.

## VORSICHTSMASSNAHMEN

- Stellen Sie den HBSP nicht in der Nähe von Wärmequellen, Lüftern oder in belüfteten Deckenhohlräumen auf.
- HBSP kann parallel verdrahtet werden (unter)
- Platzieren Sie das Gerät nicht in der Nähe oder positionieren Sie es so, dass keine Lichtquelle direkt in das HBND zeigt.
- Stellen Sie sicher, dass Drähte und Kabel sicher in den Anschlussklemmen gehalten werden.
- Der HBSP sollte durch eine 5 oder 6 Ampere-Leiterplatte oder Sicherung geschützt werden.

## TECHNISCHE DATEN

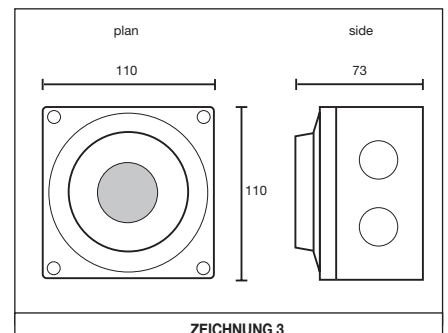
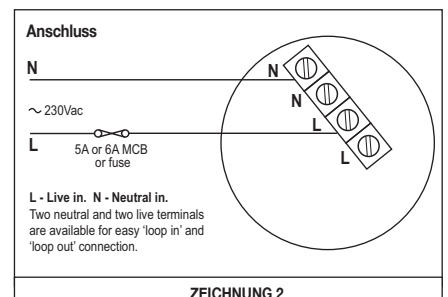
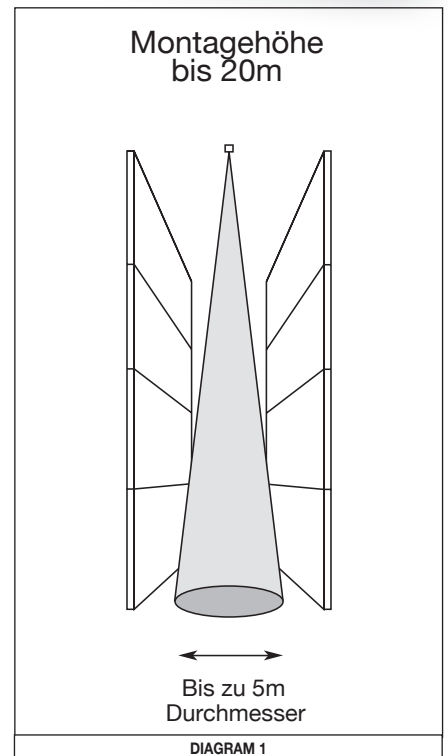
EINGANG	
Spannung:	220 - 240Vac
Frequenz:	50Hz
Max. Strom:	0.05A
Standby Strom:	0.05A
FUNKEMPFÄNGER	
Frequenzen:	2.4... 2,483 GHz
Max. Leistung:	+4 dBm
LUX PARAMETERS	
Empfindlichkeit:	5 - 2000 lux
BETRIEBSBEDINGUNGEN	
Hinweis: Der Temperaturunterschied zwischen dem erkannten Objekt und dem Hintergrund muss mind. 4°C betragen.	
Max. Gehäusetemp.:	-20... +40 °C (Iout 0.05 A)
Lagertemp.	-25... +75 °C
Max. Luftfeuchte:	0... 80%, non cond.
ANSCHLÜSSE	
Klemmenblock	0.5mm <sup>2</sup> - 2.5mm <sup>2</sup> starr oder flexibel
Abisolierlänge:	6-7mm
Anzugsmoment:	0,4 Nm/4 Kgf.cm
MECHANISCHE DATEN	
Abmessungen:	110mm x 110mm x 73mm
Gewicht:	255g
Schutzart:	IP66
Schutzklasse:	Built-in Class 2
Material (Gehäuse)	Flammen hemmendes Polycarbonate/ Polypropylene.
Farbe	Matt Grau (RAL 7035)

## KONFORMITÄT

EMC emission:	EN60669-2-1:2004 inc. A12:2010
EMC Immunität:	EN60669-2-1:2004 inc. A12:2010
Sicherheit:	EN60669-2-1:2004 inc. A12:2010
Umwelt:	Erfüllt WEEE und RoHS Vorschriften

## 5 Jahre Garantie

HBND wird ab Herstellungsdatum mit 5 Jahren Garantie geliefert und ist CE-gekennzeichnet.



## RP-Technik GmbH

Hermann-Staudinger-Straße 10-16  
63110 Rodgau  
www.rp-group.com  
info@rp-group.com

RP-Technik GmbH erklärt hiermit, dass das Produkt YMOBM-QA-HBSP der Richtlinie 2014/53/EU entspricht. Der vollständige Text der EU-Konformität ist unter folgender Internetadresse verfügbar: <https://www.rp-group.com/de/product/casambi-r-passiver-infrarot-sensor-bwm/5611>  
Die Informationen in diesem Dokument können sich ändern.



# YMOBM-QA-HBSP

IP66 Passiver Hallen Infrarot Präsenzmelder  
(spot) und Lichtsensor für Deckenaufbau (PIR)

Versorgungsspannung: 220-240 Vac 50Hz **CASAMBI**

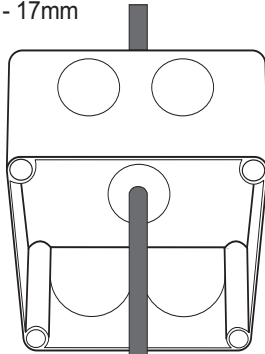


BITTE LESEN SIE DIESE ANLEITUNG VOR DER INSTALLATION DES PRODUKTES.

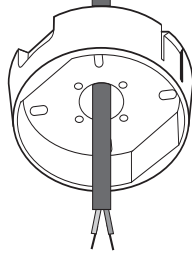
IP66: Using the membrane entry -

Ø cable: 5.2m - 17mm

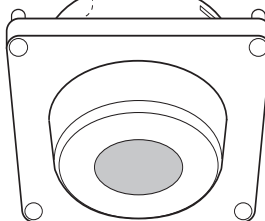
Mounting  
Box with  
M20  
cable entry  
membrane  
options.



Optional  
Internal  
Back Plate with  
knock out options



Front Cover  
and  
Control Unit



ZEICHNUNG 4